



# HANDIS

МЕБЕЛЬНАЯ КОМПАНИЯ

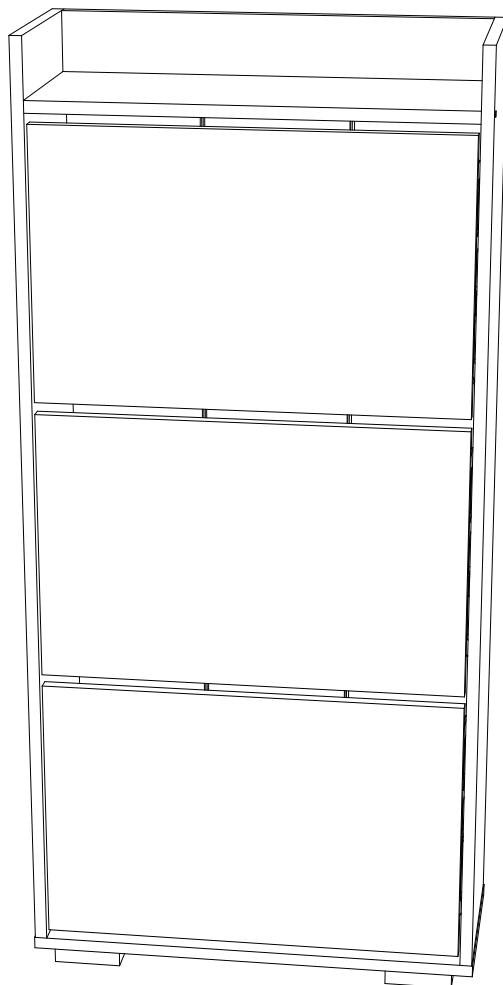
## Паспорт изделия Обувница Большая

### Габаритные размеры

Ширина: 602 мм

Высота: 1234 мм

Глубина: 253 мм



### ОБЩИЕ ТЕХНИЧЕСКИЕ УКАЗАНИЯ

Настоятельно рекомендуем, перед началом сборки внимательно ознакомьтесь с данной инструкцией, проверить наличие всех деталей и фурнитуры согласно комплектационным ведомостям, убедиться в их качестве (отсутствие царапин, сколов, вмятин и т.д.) т.к. претензии по количеству комплектующих и качеству изделия после сборки не принимаются

Сборку советуем производить вдвоём на ровной поверхности, в качестве подкладочного материала рекомендуем использовать гофрокартон от упаковок.

Производитель оставляет за собой право вносить изменения не нарушающих внешнего вида и габаритных размеров изделия (замена крепёжной фурнитуры, ножек, ручек и т. д. на аналоги).

### Правила эксплуатации

Для длительного сохранения эксплуатационных и эстетических качеств мебели необходимо соблюдать следующие правила по уходу за мебелью во время ее эксплуатации:

- эксплуатировать мебель в сухом, проветриваемом помещении с температурой воздуха не ниже 10 С и относительной влажностью 65±15%
- в процессе эксплуатации мебели возможно ослабление крепёжной фурнитуры - необходимо ее поправлять
- при эксплуатации изделий имеющие декоративные решения в виде стекла или зеркал необходимо помнить, что эксплуатация стекла и зеркал с трещиной сопряжено с риском получения травм. Следует немедленно заменить стекло/зеркало при появлении трещин.
- не допускать скопления влаги на поверхностях изделия во избежание набухания щитов и отклейки кромок
- беречь поверхности от механических повреждений, не ставить на поверхность горячие предметы
- при чистке использовать влажную ткань с применением специальных средств по уходу за мебелью с последующей протиркой поверхностей насухо
- не допускайте попадания на поверхность веществ, таких как растворители, бензин, обезжиривающие средства и др.

### Гарантийные обязательства

- Изготовитель гарантирует соответствие мебели требованиям ГОСТ 16371-14, ТР ТС 025/2012, ТО 5610-001-02384921-2016 при соблюдении условий транспортировки, хранения, сборки (для мебели, поставляемой в разобранном виде), эксплуатации.
- Срок службы изделия - 7 лет (при соблюдении условий эксплуатации мебели).
- Гарантийный срок эксплуатации мебели - 12 месяцев.

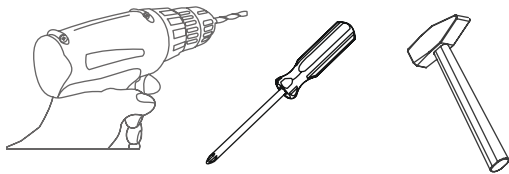
Комплектовочная ведомость			
Поз.	Наименование	Деталь	Кол-во
1	Боковина левая	<u>1234</u> <u>250</u>	1
2	Боковина правая	<u>1234</u> <u>250</u>	1
3	Крышка	<u>602</u> <u>250</u>	1
4	Вязка	<u>568</u> 250	1
5	Усиление	<u>568</u> 80	1
8	Вставка	<u>548</u> 85	3
7	Вставка	<u>548</u> 140	6
6	Фасад	<u>360</u> <u>562</u>	3
9	ЛДВП	1166 197	3
10	Брус соедин.	1138	2

Фурнитура Обувница Большая			
Обозначение	Наименование	кол-во	ед. изм.
	Евровинт	10	шт
	Заглушка для евровинта	6	шт
	Опора 20 мм регулируемая	4	шт
	Евроключ	1	шт
	Шуруп 4x16	55	шт
	Механизм выдвижения обувницы	3	компл
	Гвозди	50	шт

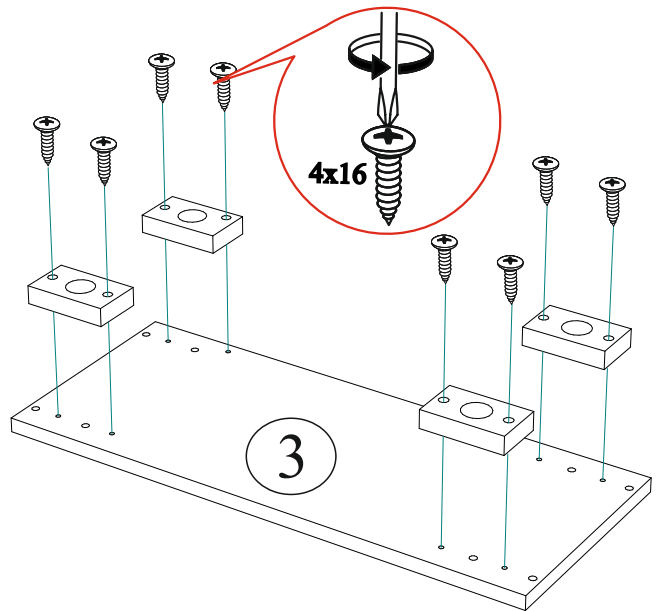
Качество мебели зависит от качества сборки.  
Рекомендуем доверить сборку специалистам.

Необходимый инструмент для сборки.

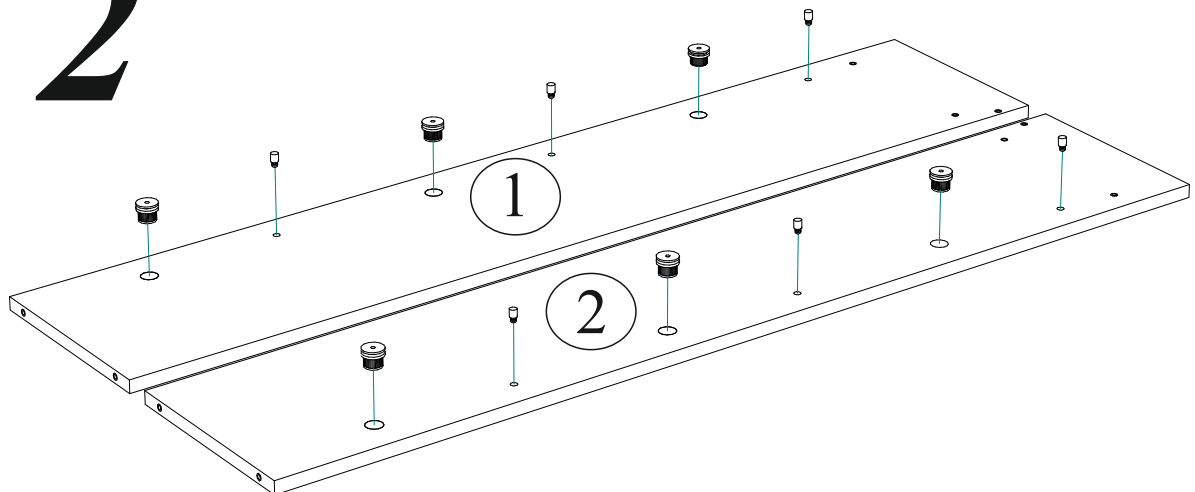
Рекомендуем сборку производить вдвоем.



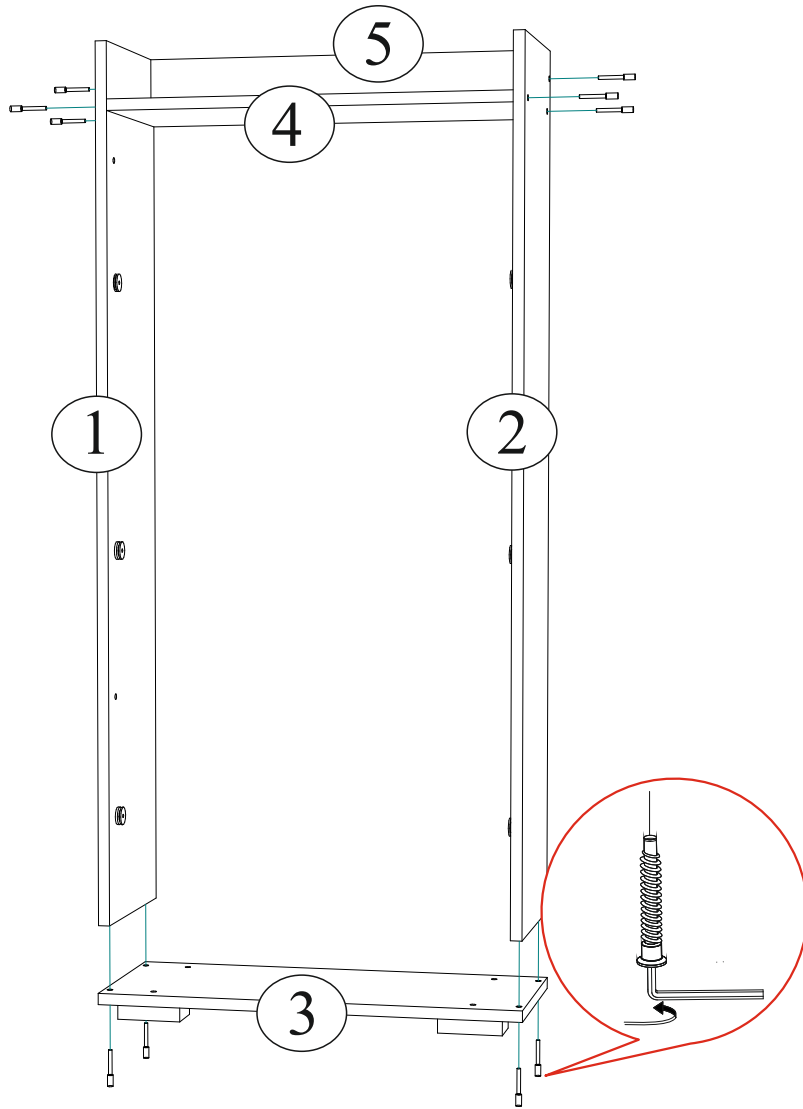
**1**



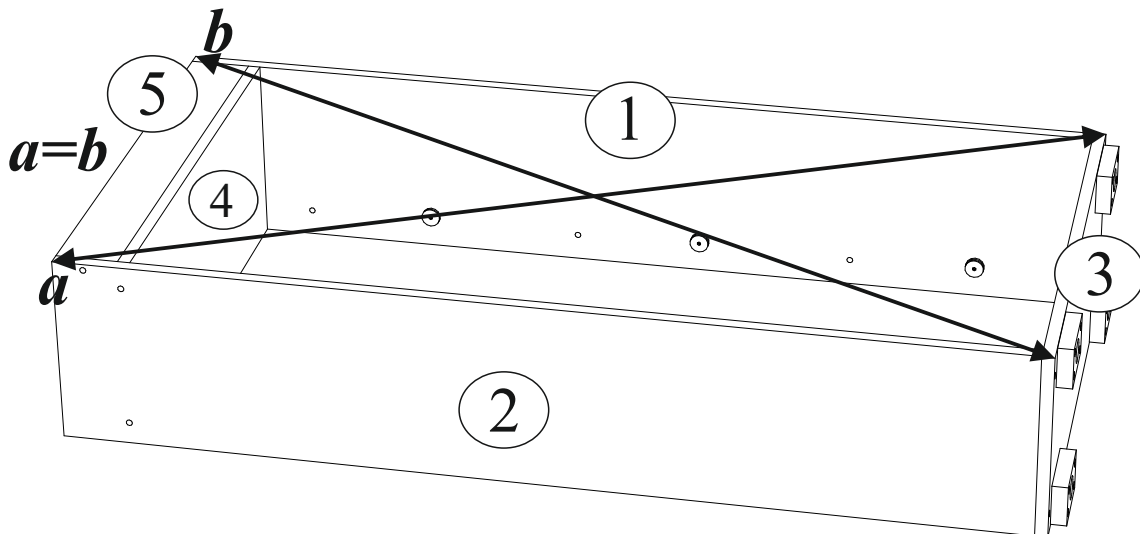
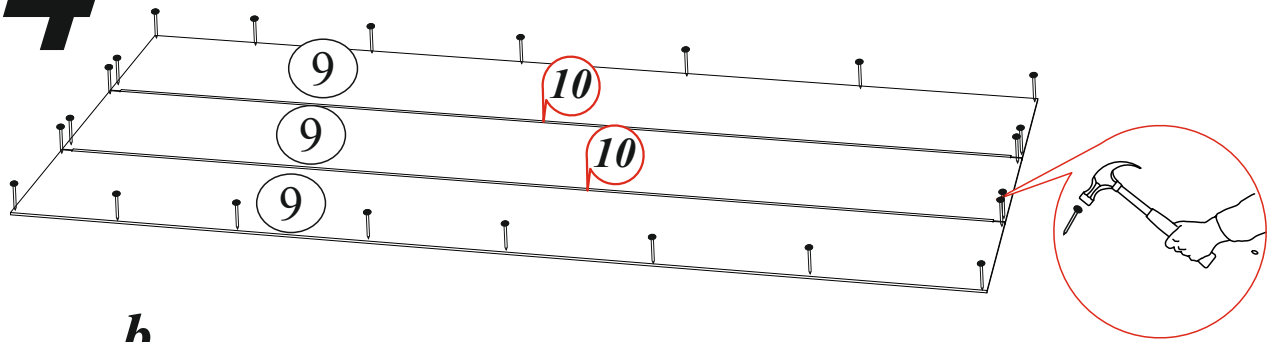
**2**



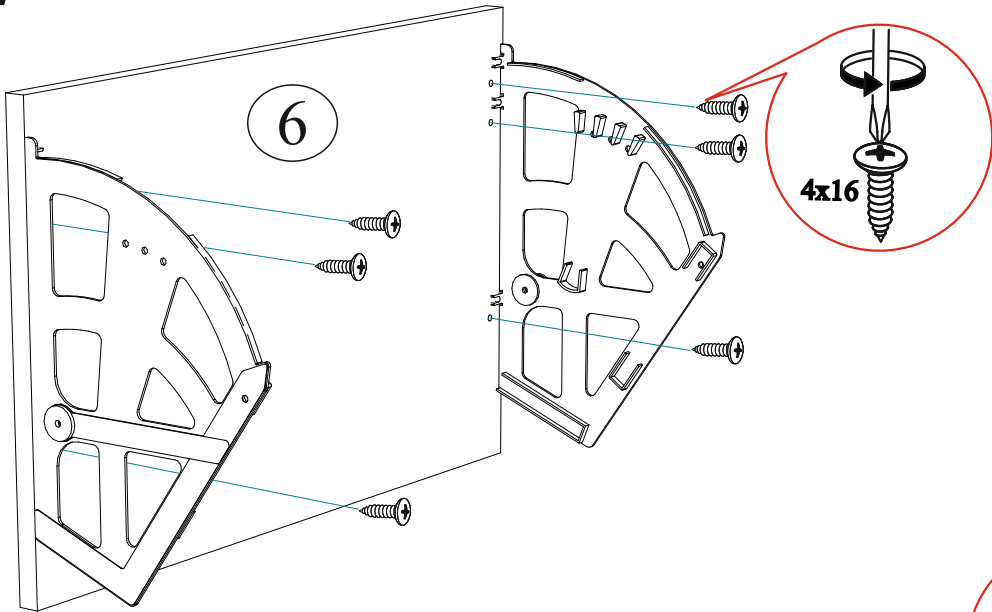
# 3



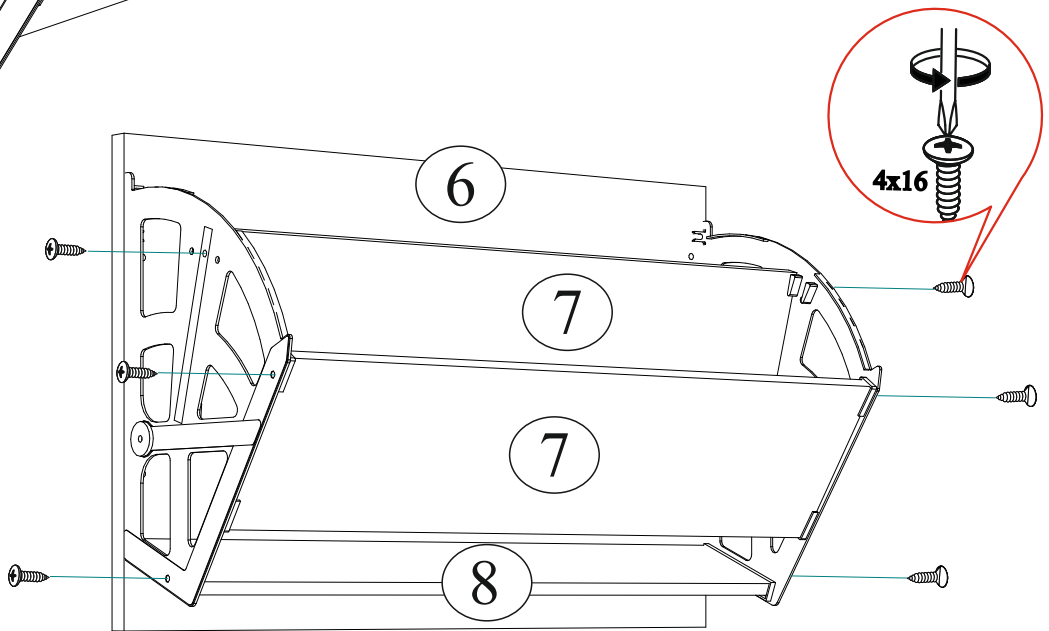
# 4



# 5



# 6



# 7

